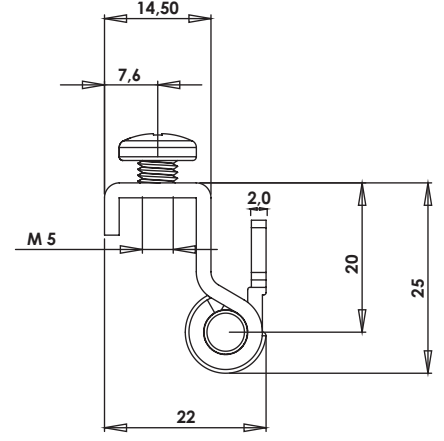
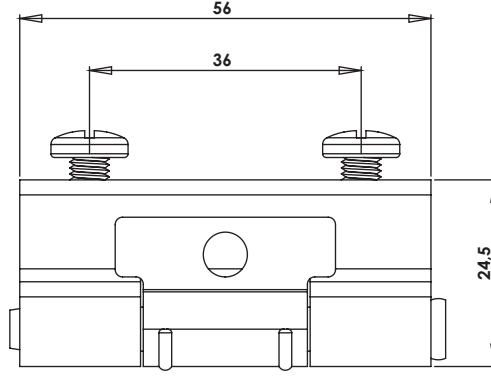


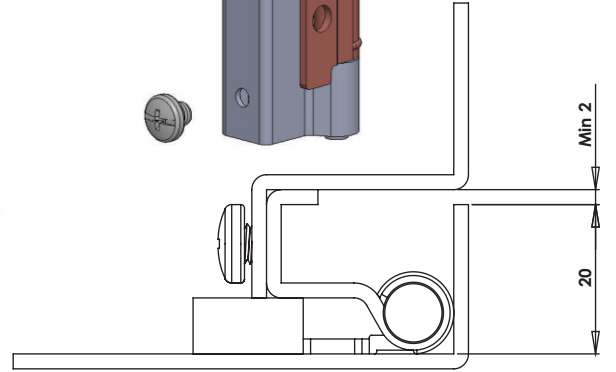
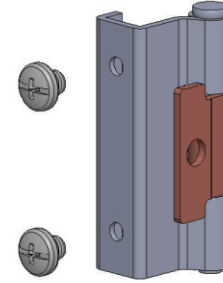
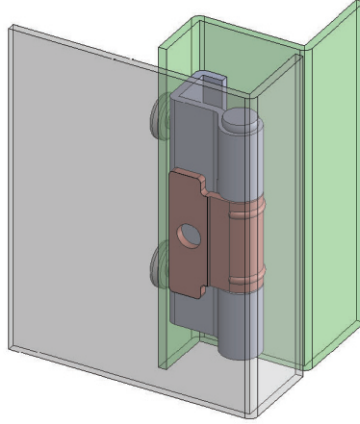
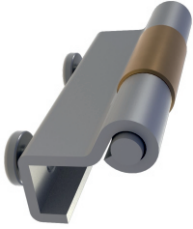
MG05.2.1.V2.1

GİZLİ PANO MENTEŞESİ (Sac - Delikli)
CONCEALED HINGE (Steel - Hole)



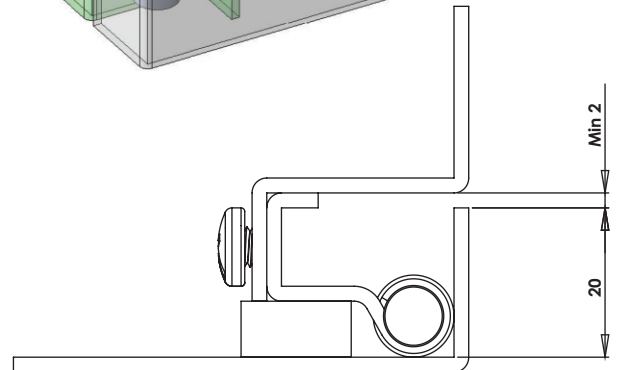
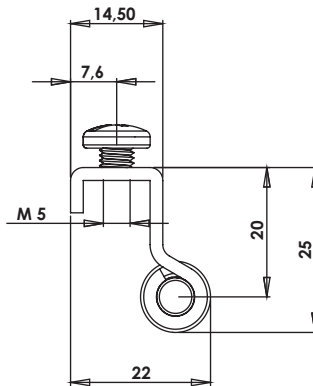
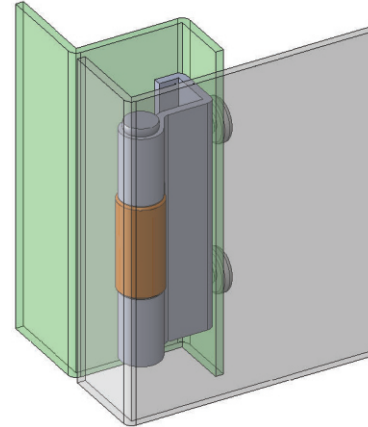
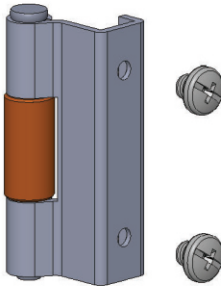
MG05.2.1.V2.2

GİZLİ PANO MENTEŞESİ (Sac - Delikli)
CONCEALED HINGE (Steel - Hole)



MG05.2.1.V2.4

GİZLİ PANO MENTEŞESİ (Sac - Delikli)
CONCEALED HINGE (Steel - Hole)



Kullanım Alanları

- * Elektrik Panoları
- * Makine Kapakları

Malzeme

- * Gövde: St 37 Çelik Levha
- * Ara Parça: St 37 Çelik
- * Gövde Kaplama: Çinko
- * Ara Parça Kaplama: Bakır Kaplama
- * Menteşe Dönme Açısı: 110°

Applications

- * Electric Panels
- * Machinery Covers

Material

- * Body: Steel St 37
- * Welding Part: Steel St 37
- * Finish: Zinc Plated
- * Welding Part: Copper Plated
- * Hinge Rotation Angle: 110°

Grup Kodu	Malzeme	Yüzey Kaplama	Versiyon	Ara Parça
Group Code	Material	Finish	Version	Welding Part
MG05	.2	.1	.V2	.1
				.2
				.4
	2: Çelik Levha / Steel	1: Çinko Kaplama / Zinc Plated	V2: Delikli / Hole	1: Çelik Levha / Steel 2: 11mm Yuvarlak / 11mm Steel 4: Çelik Levha / Steel