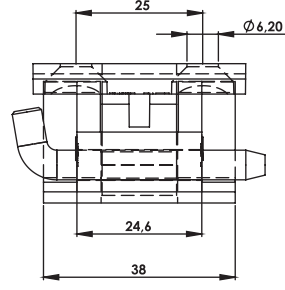
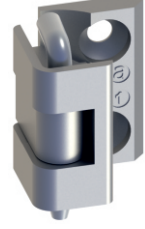


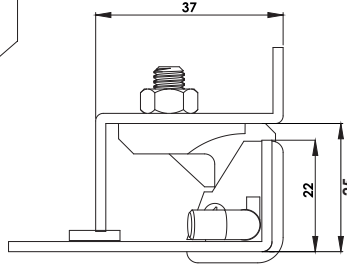
MG08.1.2.P.20

GEÇME PANO MENTEŞESİ (Zamak-Krom Kapl.-1,50/2.00)
CORNER HINGE (Zamak- Chrome Plated-1,50/2.00)



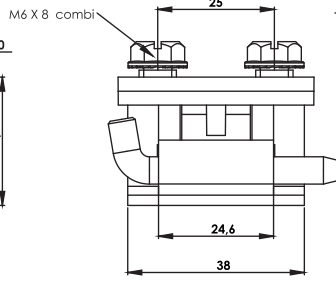
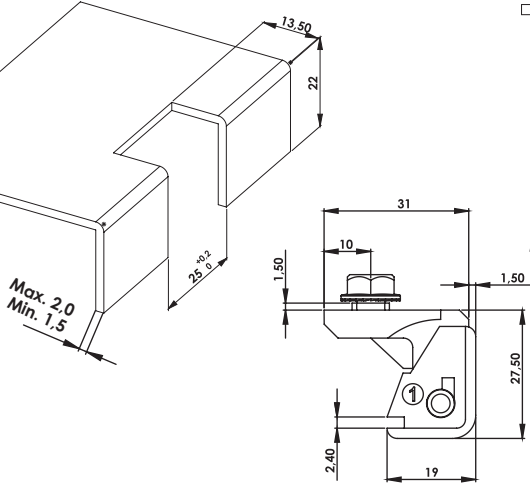
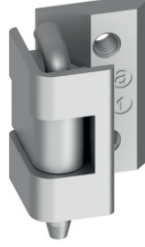
MG08.1.5.P.20

GEÇME PANO MENTEŞESİ (Zamak-Boyalı-1,50/2.00)
CORNER HINGE (Zamak- Black Coated-1,50/2.00)



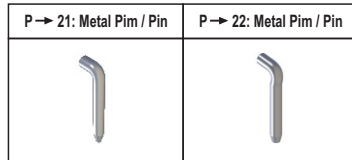
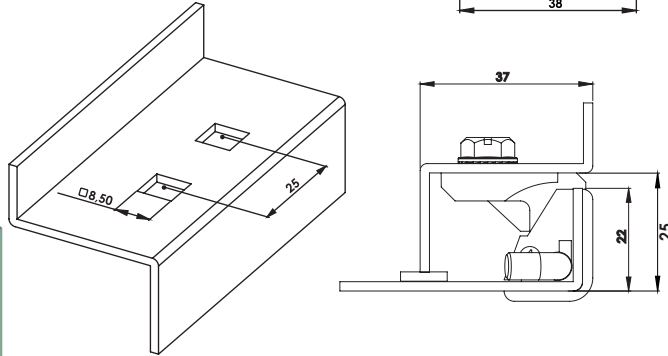
MG18.1.2.P.20

GEÇME PANO MENTEŞESİ (Zamak-Krom Kapl.-1,50/2.00)
CORNER HINGE (Zamak- Chrome Plated-1,50/2.00)



MG18.1.5.P.20

GEÇME PANO MENTEŞESİ (Zamak-Boyalı-1,50/2.00)
CORNER HINGE (Zamak- Black Coated-1,50/2.00)



Kullanım Alanları

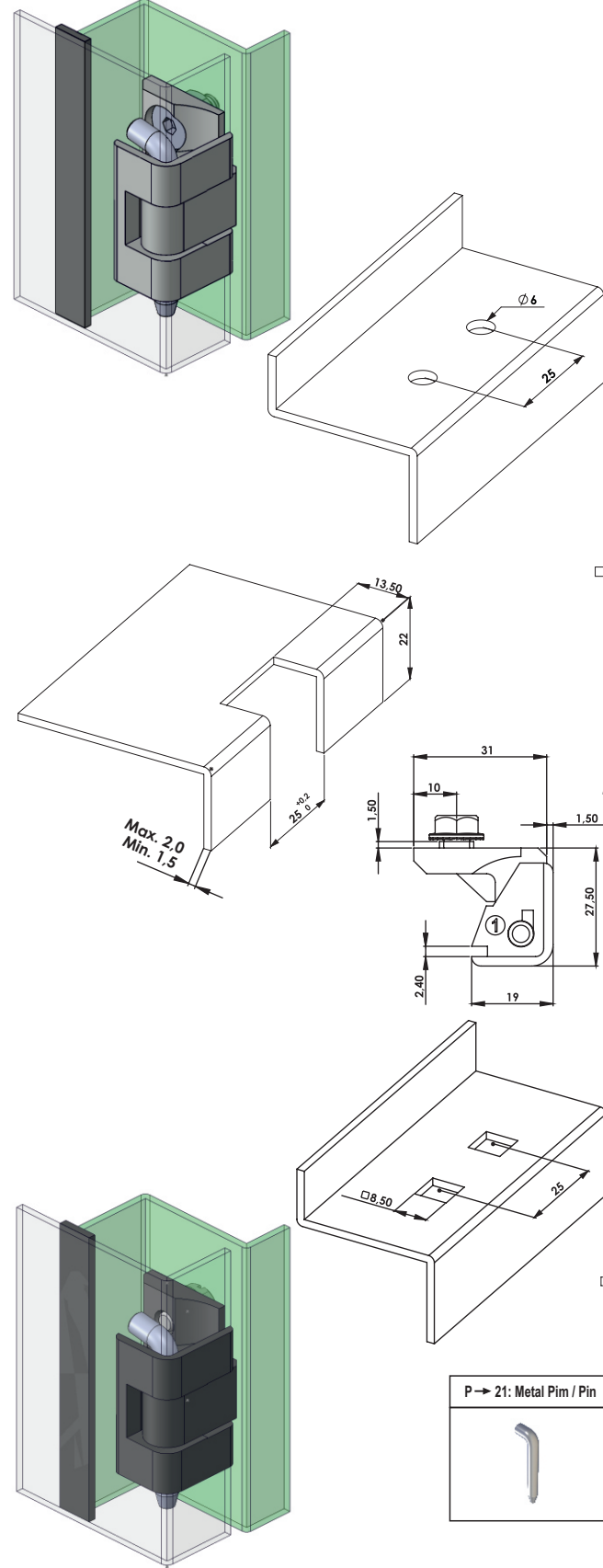
- * Elektrik Panoları
 - * Makine Kapakları
- Malzeme**
- * Gövde: Zamak
DIN-EN 1774-ZnAl4Cu1
 - * Pim (P): Çelik St 37
 - * 2: Kaplama: Krom
 - * 5: Kaplama: Boyalı
 - * Menteşe Dönme Açısı: 180°

Applications

- * Electric Panels
- * Machinery Covers

Material

- * Body: Zamak
DIN-EN 1774-ZnAl4Cu1
- * Pin (P): Steel St 37
- * 2: Finish: Chrome
- * 5: Finish: Black Coated
- * Hinge Rotation Angle: 180°



Grup Kodu Group Code	Malzeme Material	Yüzey Kaplama Finish	Pim Pin	Versiyon Version
MG08	.1	.2	.P	.20
MG18		.5		
	1: Zamak	2: Krom / Chrome 5: S. Boyalı / Black Coated	21/22: Çelik Pim / Steel Pin	1,50mm - 2,00mm