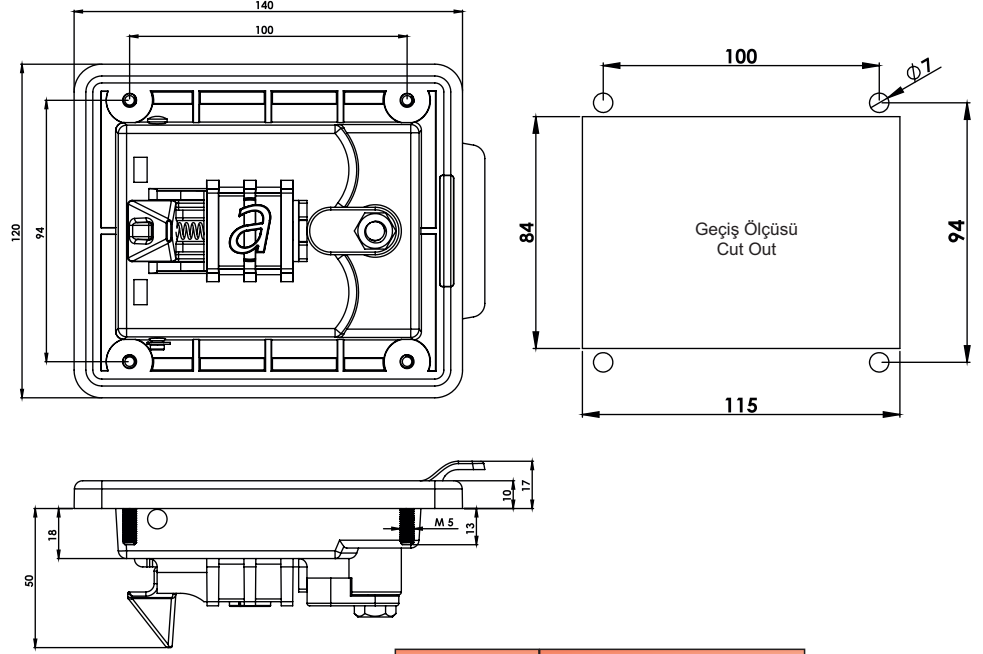
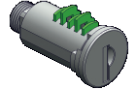


KK01.DD

KABİN KİLİDİ 01 (Plastik)
CABINET LOCK 01 (Plastic)



| Grup Kodu | Fişe Kodu |
|------------|---|
| Group Code | Cylinder Code |
| KK01 | .DD |
| | DD: 31 (Aynı Şifreli / Keyed Alike) |
| | DD: 32 (Farklı Şifreli / Keyed Different) |
| | DD: 51 (Eurokey Şifreli / Keyed Eurokey) |



Kullanım Alanları

- * Jeneratör Kabinleri
- * Kompresör Kabinleri
- * Elektrik Panoları
- * Makine Kapakları

Malzeme

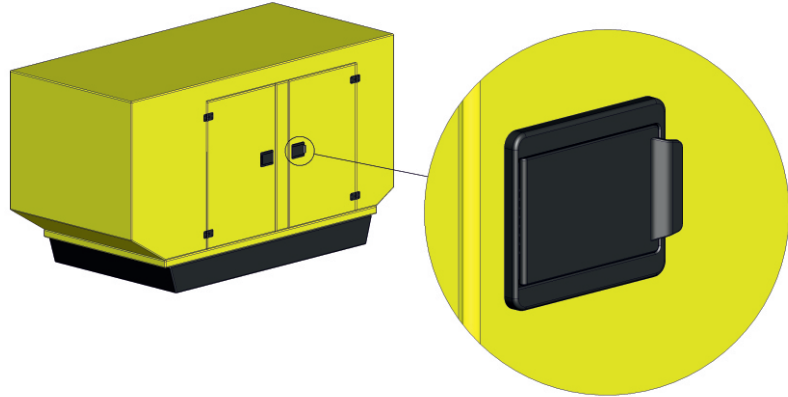
- * Gövde: Polyamide
DIN-EN ISO 1043-1 PA6 GFR30
- * Dil (CC): Pirinç
DIN 17672 CuZn39Pb3

Applications

- * Generator Cabinets
- * Compressor Cabinets
- * Electric Panels
- * Machinery Covers

Material :

- * Body: Polyamide
DIN-EN ISO 1043-1 PA6 GFR30
- * Cam (CC): Brass
DIN 17672 CuZn39Pb3



DİL KARŞILIĞI

DİL KARŞILIĞI (Çelik - Çinko Kaplama)
CAM CATCH PLATE (Steel - Zinc Plated)

