

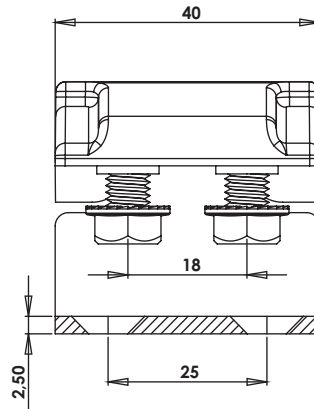
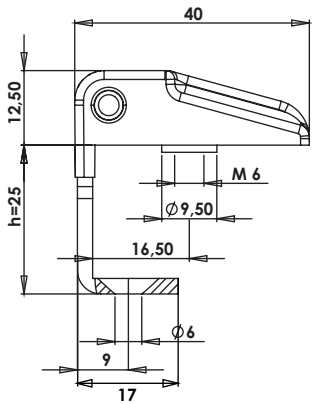
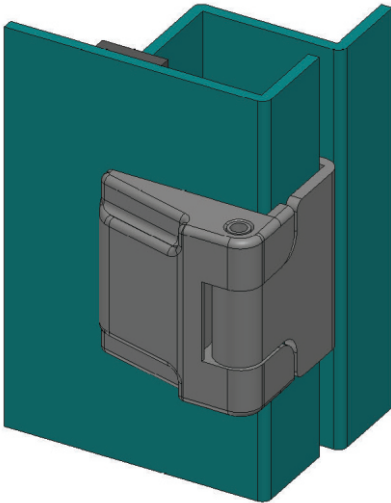
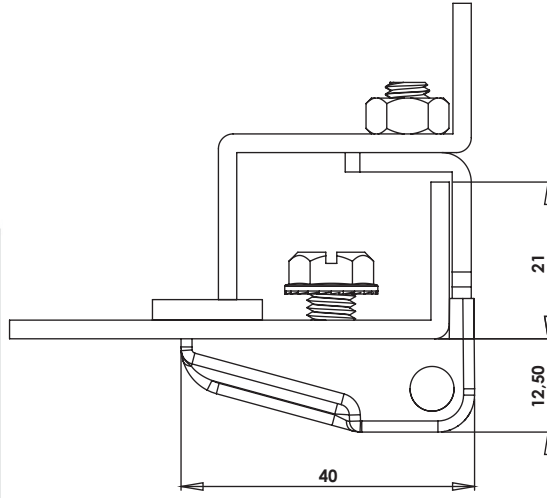
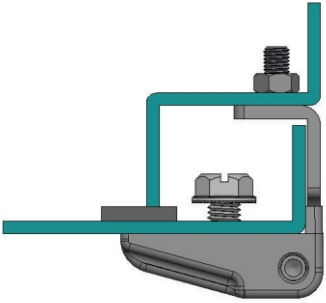
### MK20.5.V1.25

PANO KAPAK MENTEŞESİ (Boyalı-Civatalı-h:25mm)  
HINGE FOR PANEL COVER (Black Coated-With Bolt-h:25mm)



### MK20.5.V2.25

PANO KAPAK MENTEŞESİ (Boyalı-Delikli-h:25mm)  
HINGE FOR PANEL COVER (Black Coated-Hole-h:25mm)



#### Kullanım Alanları

- \* Elektrik Panoları
- \* Makine Kapakları

#### Malzeme

- \* Gövde: Zamak
- \* DIN-EN 1774-ZnAl4Cu1
- \* Kenar Parça :Çelik St 37
- \* Pim: Çelik St 37
- \* Civata: Çelik St 37
- \* 5: Kaplama: Boyalı
- \* Menteşe Dönme Açısı: 180°

#### Applications

- \* Electric Panels
- \* Machinery Covers

#### Material

- \* Body: Zamak
- \* DIN-EN 1774-ZnAl4Cu1
- \* Welding Part : Steel St 37
- \* Pin : Steel St 37
- \* Screw: Steel St 37
- \* 5: Finish: Black Coated
- \* Hinge Rotation Angle: 180°

Grup Kodu	Yüzey Kaplama	Versiyon	Yükseklik
Group Code	Finish	Version	Height
MK20	.5	.V1	.25
		.V2	
	5: S. Boyalı / Black Coated	V1: Civatalı / Bolt V2: Delikli / Hole	h:25mm