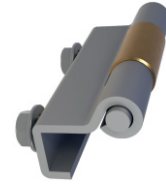


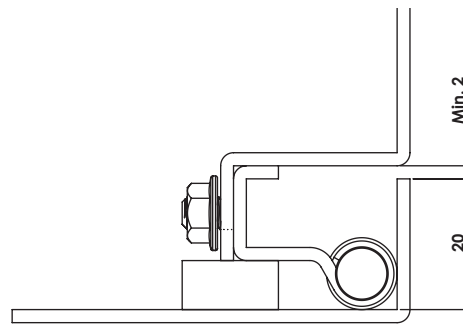
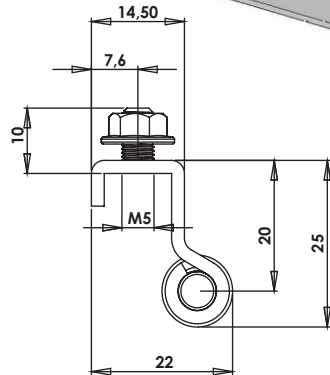
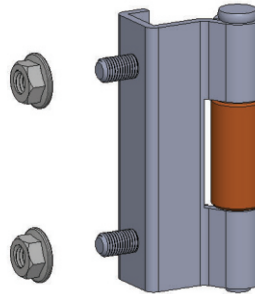
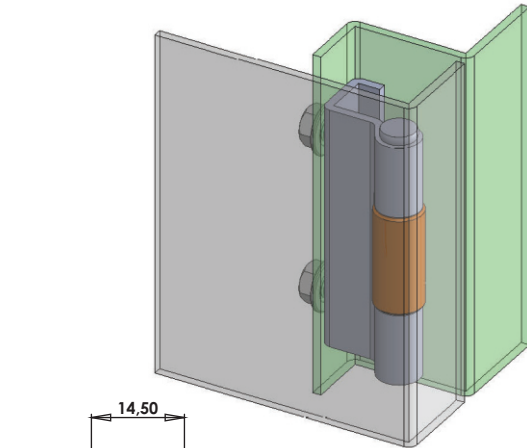
### MG05.2.1.V1.2

GİZLİ PANO MENTEŞESİ (Sac - Civatalı)  
CONCEALED HINGE (Steel - Bolt)



### MG05.2.1.V1.4

GİZLİ PANO MENTEŞESİ (Sac - Civatalı)  
CONCEALED HINGE (Steel - Bolt)



### Kullanım Alanları

- \* Elektrik Panoları
- \* Makine Kapakları

### Malzeme

- \* Gövde: St 37 Çelik Levha
- \* Ara Parça: St 37 Çelik
- \* Civata: Çelik St 37
- \* Gövde Kaplama: Çinko
- \* Ara Parça Kaplama: Bakır Kaplama
- \* Menteşe Dönme Açısı: 110°

### Applications

- \* Electric Panels
- \* Machinery Covers

### Material

- \* Body: Steel St 37
- \* Welding Part: Steel St 37
- \* Screw: Steel St 37
- \* Finish: Zinc Plated
- \* Welding Part: Copper Plated
- \* Hinge Rotation Angle: 110°

Grup Kodu Group Code	Malzeme Material	Yüzey Kaplama Finish	Versiyon Version	Ara Parça Welding Part
MG05	.2	.1	.V1	.1
				.2
	2: Çelik Levha / Steel	1: Çinko Kaplama / Zinc Plated	V1: Civatalı / Bolt	1: Çelik Levha / Steel 2: 11mm Yuvarlak / 11mm Steel 4: Çelik Levha / Steel