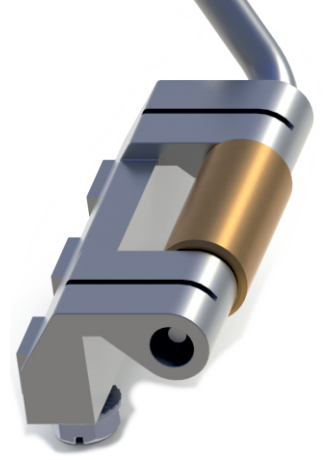


| Grup Kodu | Malzeme | Yüzey Kaplama | Yükseklik |
|------------|----------|--------------------------------|------------------|
| Group Code | Material | Finish | Height |
| MG06 | .1 | .1 | .21 |
| | | | .24 |
| | 1: Zamak | 1: Çinko Kaplama / Zinc Plated | h:21mm / h: 24mm |

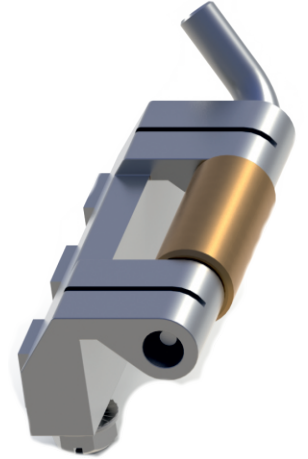
MG06.1.1.21

GİZLİ PANO MENTEŞESİ (Zamak - h:21mm)
CONCEALED HINGE (Zamak - h: 21mm)



MG06.1.1.24

GİZLİ PANO MENTEŞESİ (Zamak - h:24mm)
CONCEALED HINGE (Zamak - h: 24mm)



Kullanım Alanları

- * Elektrik Panoları
- * Makina Kapakları

Malzeme

- * Gövde: Zamak
DIN-EN 1774-ZnAl4Cu1
- * Montaj Parçası: 15mm St 37 Çelik
- * Gövde Kaplama: Çinko
- * Montaj Parçası Kaplama: Bakır Kaplama
- * Menteşe Dönme Açısı: 110°

Applications

- * Electric Panels
- * Machinery Covers

Material

- * Body: Zamak
DIN-EN 1774-ZnAl4Cu1
- * Assembly Part: 15mm Steel St 37
- * Finish: Zinc Plated
- * Assembly Part: Copper Plated
- * Hinge Rotation Angle: 110°