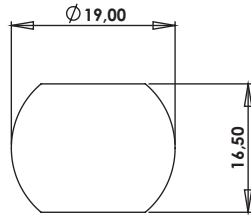
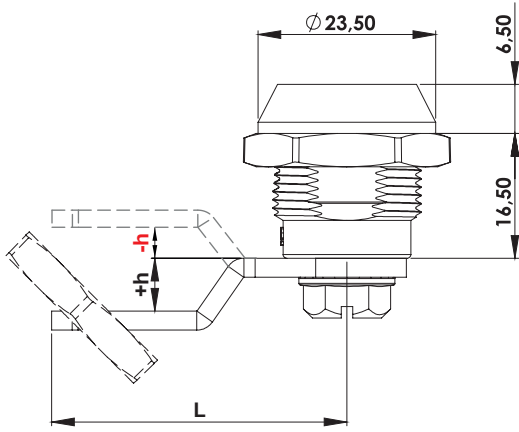
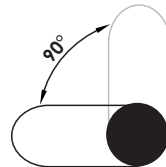
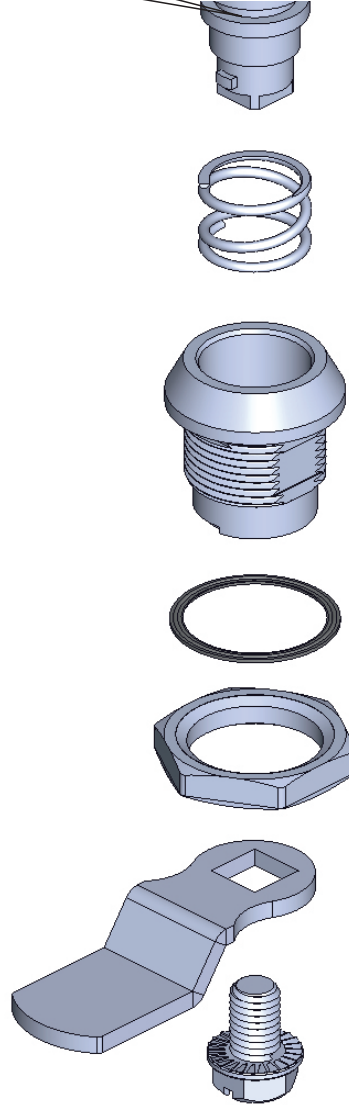


KYT11

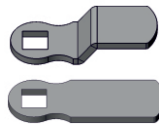
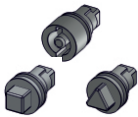
**YAYLI MANDALLI KİLİT - TİTREŞİMLİ
QUARTER TURN WITH SPRING
FOR VIBRATION**



Geçiş Ölçüsü
Cut Out



Dönme Açısı
Rotation Angle



Kullanım Alanları

- * Elektrik Panoları
- * Makine Kapakları

Malzeme

- * 1: Gövde: Zamak
DIN-EN 1774-ZnAl4Cu1
- * 2: Kaplama: Krom
- * Dil (CC): Çelik

Applications

- * Electric Panels
- * Machinery Covers

Material :

- * 1: Body: Zamak
DIN-EN 1774-ZnAl4Cu1
- * 2: Finish: Chrome
- * Cam (CC): Steel

Grup Kodu	Göbek Kodu	Malzeme	Yüzey Kaplama	Dil Kodu	Koruma Derecesi
Group Code	Driver Code	Material	Finish	Cam Code	Ingress Protection Rating
KYT11	.DD Göbekler için Sayfa: 2 - Tablo: B For drivers please check Page: 2 - Table: B	.1 1: Zamak	.2 2: Krom / Chrome	.CC Diller için Sayfa: 1 - Tablo: 6 For cams please check Page: 1 - Table: 6	.0 .1 0: Yok / No 1: IP65