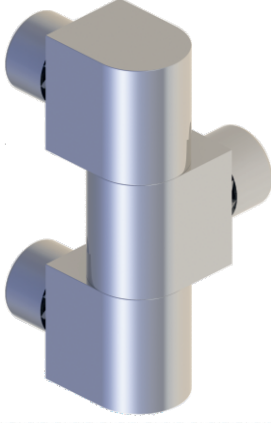
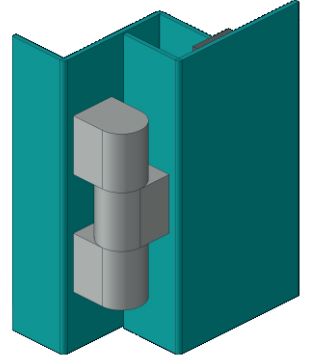
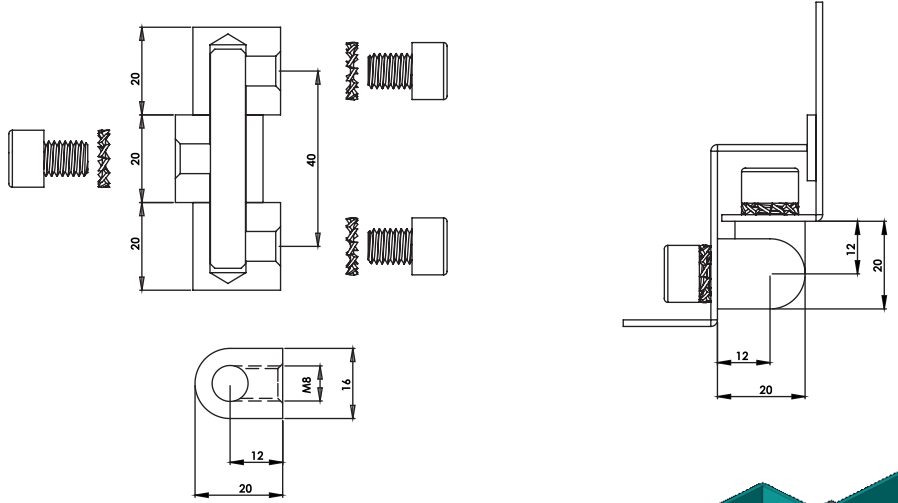


MP23.2

PANO KAPAK MENTEŞESİ (Pirinç - Krom Kapl.)
HINGE FOR PANEL COVER (Brass - Chrome Plated)

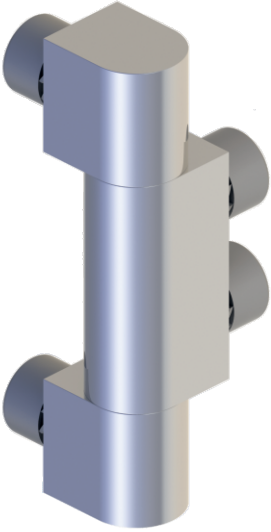


400Kg.

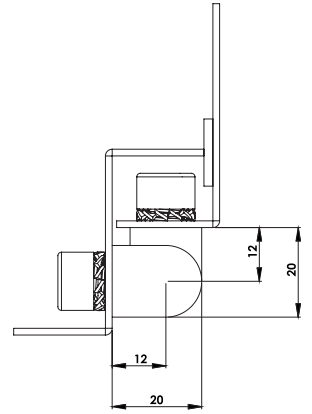
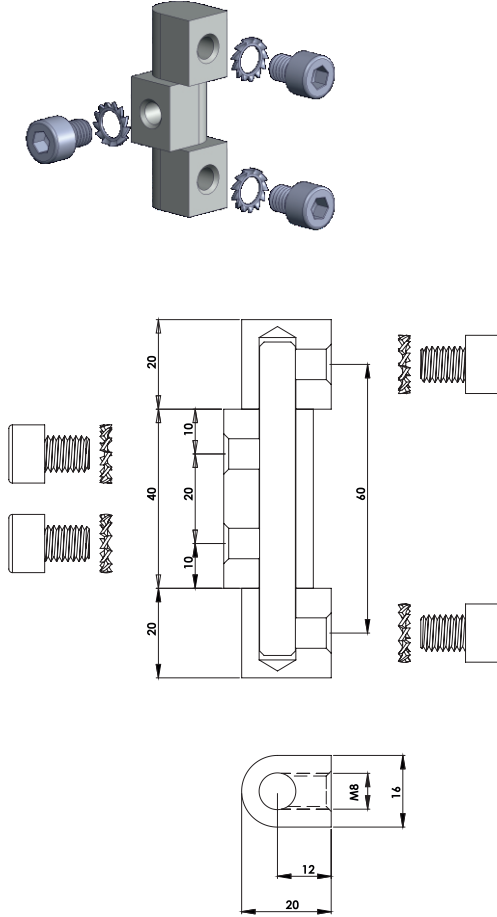


MP33.2

PANO KAPAK MENTEŞESİ (Pirinç - Krom Kapl.)
HINGE FOR PANEL COVER (Brass - Chrome Plated)



400Kg.



Kullanım Alanları

- * Elektrik Panoları
- * Makina Kapakları

Malzeme

- * Gövde: Pirinç
DIN 17672 CuZn39Pb3
- * Pim : Çelik
- * 2: Kaplama: Krom
- * Menteşe Dönme Açısı: 180 °

Applications

- * Electric Panels
- * Machinery Covers

Material

- * Body: Brass
DIN 17672 CuZn39Pb3
- * Pin : Steel
- * 2: Finish: Chrome
- * Hinge Rotation Angle: 180 °

