

ILK01.2.1

İSPANYOLET LAMA KİLİTLEYİCİSİ (Sac)
DUAL ROLLER CATCHER (Steel)

Malzeme

* Çelik

Material

* Steel

ILK02.1.1

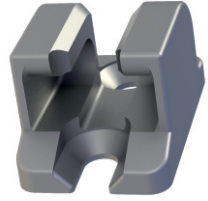
İSPANYOLET LAMA KİLİTLEYİCİSİ (Zamak)
DUAL ROLLER CATCHER (Zamak)

Malzeme

* Zamak DIN-EN 1774-ZnAl4Cu1

Material

* Zamak DIN-EN 1774-ZnAl4Cu1



ILK02.35.0

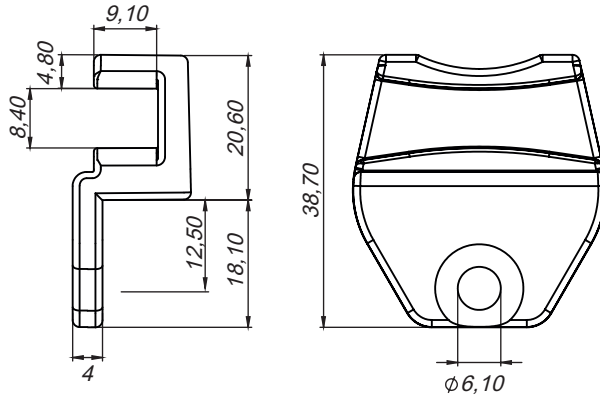
İSPANYOLET LAMA KİLİTLEYİCİSİ (Plastik)
DUAL ROLLER CATCHER (Polyamide)

Malzeme

* Polyamide DIN-EN ISO 1043-1 PA6 GFR 30

Material

* Polyamide DIN-EN ISO 1043-1 PA6 GFR 30



ILK04.1.1

İSPANYOLET LAMA KİLİTLEYİCİSİ (Zamak)
DUAL ROLLER CATCHER (Zamak)

Malzeme

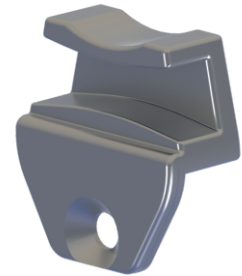
* 1: Gövde: Zamak
DIN-EN 1774-ZnAl4Cu1

* 1: Kaplama: Çinko

Material

* 1: Body: Zamak
DIN-EN 1774-ZnAl4Cu1

* 1: Finish: Zinc



Grup Kodu	Malzeme	Yüzey Kaplama
Group Code	Material	Finish
ILK01	.2	.1
ILK02	.1	.1
	.35	.0
ILK04	.1	.1
	2: Sac / Steel	1: Çinko / Zinc
	1: Zamak	
35: Polyamide	0: Kaplamasız / Uncoated	