

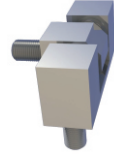
MP03.0.6.180

12mm BAĞLANTILI PANO MENTEŞESİ (Kaplamasız)
12mm PANEL HINGE (Uncoated)



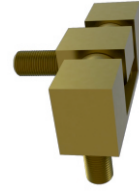
MP03.2.6.180

12mm BAĞLANTILI PANO MENTEŞESİ (Krom Kapl.)
12mm PANEL HINGE (Chrome Plated)



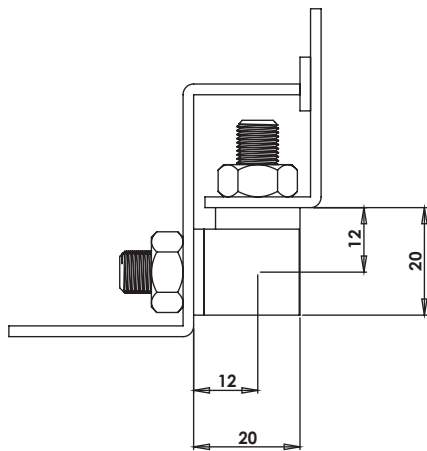
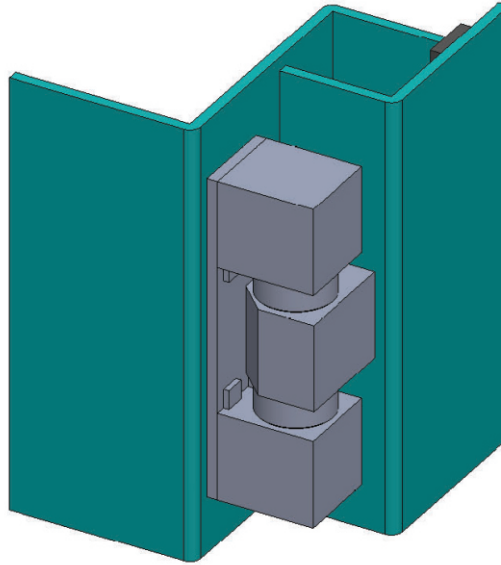
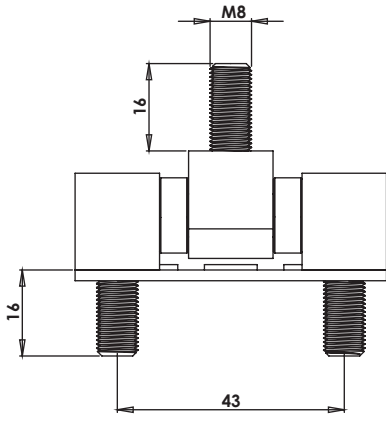
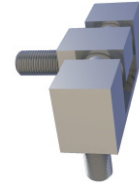
MP04.0.8.090

16mm BAĞLANTILI PANO MENTEŞESİ (Kaplamasız)
16mm PANEL HINGE (Uncoated)



MP04.2.8.090

16mm BAĞLANTILI PANO MENTEŞESİ (Krom Kapl.)
16mm PANEL HINGE (Chrome Plated)



Kullanım Alanları

- * Elektrik Panoları
- * Makine Kapakları

Malzeme

- * Gövde: Pirinç
DIN 17672 CuZn39Pb3
- * Pim : Çelik
- * 0: Kaplama: Kaplamsız
- * 2: Kaplama: Krom
- * Menteşe Dönme Açısı
MP03:180° / MP04:90°

Applications

- * Electric Panels
- * Machinery Covers

Material

- * Body: Brass
DIN 17672 CuZn39Pb3
- * Pin: Steel
- * 0: Finish: Uncoated
- * 2: Finish: Chrome
- * Hinge Rotation Angle
MP03:180° / MP04:90°

| Grup Kodu | Yüzey Kaplama | Metrik | Dönme Açısı |
|------------|------------------------|--------|----------------|
| Group Code | Finish | Metric | Rotation Angle |
| MP03 | .0 | .6 | .180 |
| | .2 | | |
| MP04 | .0 | .8 | .90 |
| | .2 | | |
| | 0: Kaplamsız /Uncoated | | |
| | 2: Krom / Chrome | | |