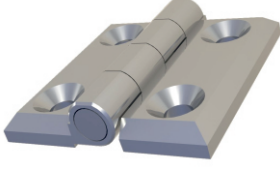


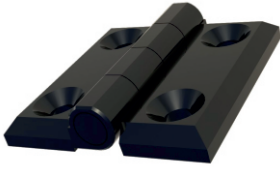
MY5050.1.2.4

YAPRAK MENTEŞE (50*50mm-Krom Kapl.-Delikli)
LEAF HINGE (50*50mm-Chrome Plated-Hole)



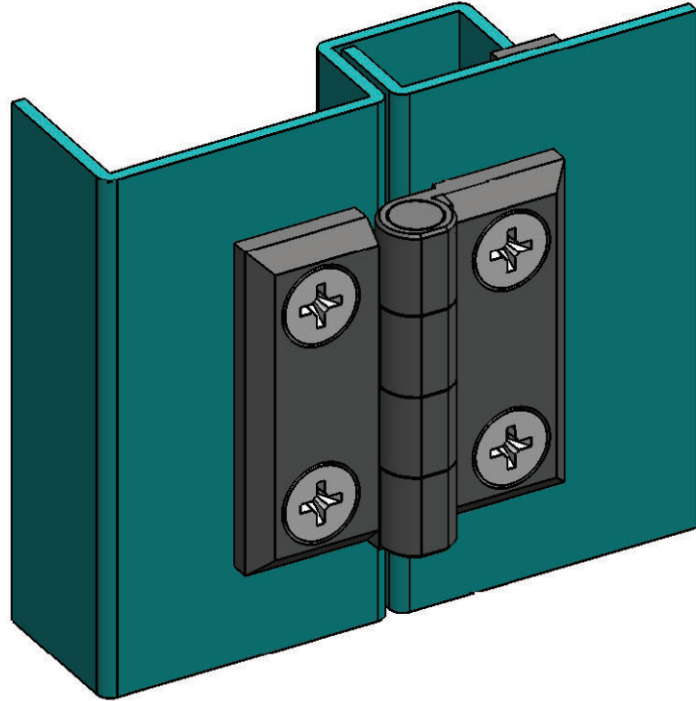
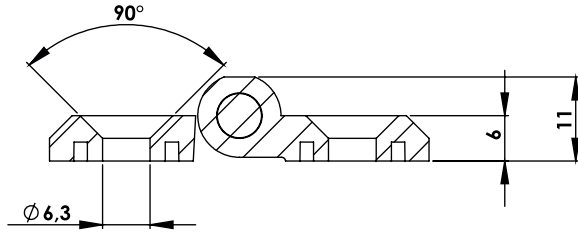
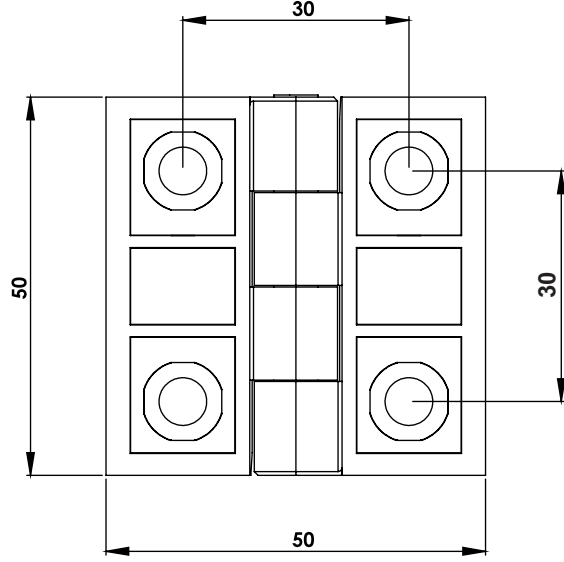
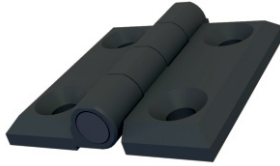
MY5050.1.5.4

YAPRAK MENTEŞE (50*50mm-Boyalı-Delikli)
LEAF HINGE (50*50mm-Black Coated-Hole)



MY5050.35.0.4

YAPRAK MENTEŞE (50*50mm-Plastik-Delikli)
LEAF HINGE (50*50mm-Polyamide-Hole)



Kullanım Alanları

- * Elektrik Panoları
- * Makine Kapakları

Malzeme

- * 1: Gövde: Zamak
DIN-EN 1774-ZnAl4Cu1
- 35: Gövde: Polyamide DIN-EN ISO
1043-1 PA6 GFR30
- * Pim :Çelik St 37
- * 2: Kaplama: Krom
- 5: Kaplama: Boyalı
- 0: Kaplama: Kaplamasız
- * Menteşe Dönme Açısı: 180°

Applications

- * Electric Panels
- * Machinery Covers

Material

- * 1: Body : Zamak
DIN-EN 1774-ZnAl4Cu1
- 35: Gövde : Polyamide DIN-EN ISO
1043-1 PA6 GFR30
- * Pin : Steel St 37
- * 2: Finish: Chrome
- 5: Finish: Black Coated
- 0: Uncoated
- * Hinge Rotation Angle: 180°

Grup Kodu	Malzeme	Yüzey Kaplama	Versiyon
Group Code	Material	Finish	Version
MY5050	.1	.2	.4
		.5	
	.35	.0	
		2: Krom / Chrome	
1: Zamak	5: S. Boyalı / Black Coated		
35: Plastik / Polyamide	0: Kaplamasız / Uncoated		