

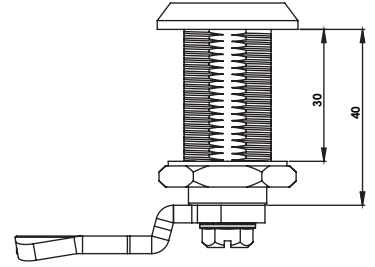
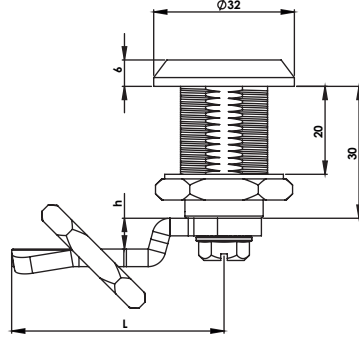
YAYLI PANO KİLİDİ

QUARTER TURN WITH SPRING

KY30 **KY40**

30 mm. (DD Göbekli)
30 mm (DD Driver)

40 mm. (DD Göbekli)
40 mm (DD Driver)



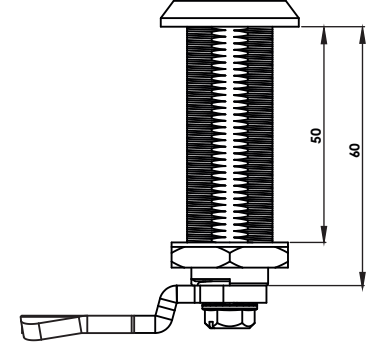
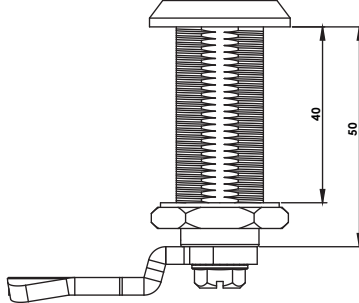
YAYLI PANO KİLİDİ

QUARTER TURN WITH SPRING

KY50 **KY60**

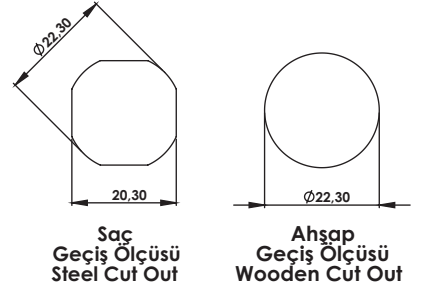
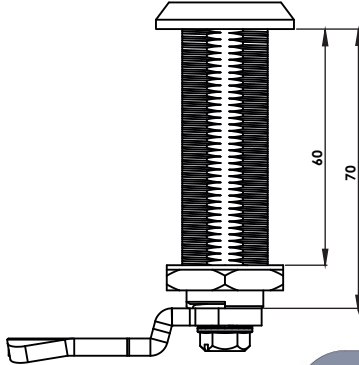
50 mm. (DD Göbekli)
50 mm (DD Driver)

60 mm. (DD Göbekli)
60 mm (DD Driver)



KY70

YAYLI PANO KİLİDİ-70mm (DD Göbekli)
QUARTER TURN WITH SPRING-70mm (DD Driver)



Kullanım Alanları

- * Elektrik Panoları
- * Makine Kapakları
- * Ahşap ve İzolasyonlu Kapaklar

Malzeme

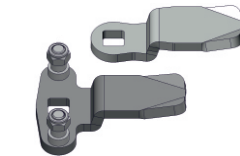
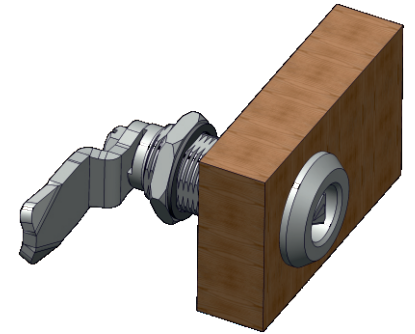
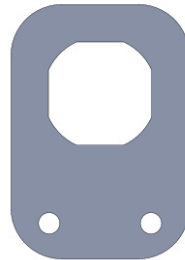
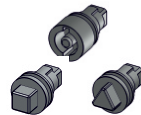
- * 1: Gövde: Zamak
- DIN-EN 1774-ZnAl4Cu1
- * Dil (CC): Çelik

Applications

- * Electric Panels
- * Machinery Covers
- * Wooden and Isolated Covers

Material :

- * 1: Body: Zamak
- DIN-EN 1774-ZnAl4Cu1
- * Cam (CC): Steel



Grup Kodu	Göbek Kodu	Malzeme	Yüzey Kaplama	Dil Kodu	Koruma Derecesi
Group Code	Driver Code	Material	Finish	Cam Code	Ingress Protection Rating
KY30	.DD	.1	.2	.CC	.0
KY40					.1
KY50					
KY60					
KY70	Göbekler için Sayfa: 2 - Tablo: B For drivers please check Page: 2 - Table: B		Diller için Sayfa:1 - Tablo: 1/2 For cams please check Page:1 - Table: 1/2		
		1: Zamak	2: Krom / Chrome		0: Yok / No 1: IP65